



**TAKANO
GROUP**

小口回収システム

フレスタ

フレコン自立スタンド

フレコンバッグ

フレキシブルコンテナバッグ

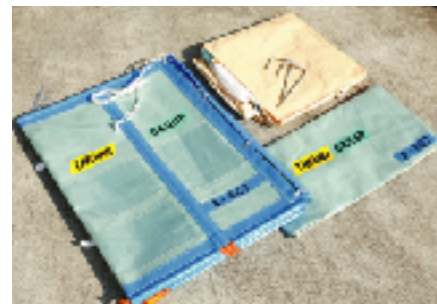


廃棄から再生へ、循環型社会を目指して廃棄物の収集・運搬・中間処理のシステムも日々進化しています。従来の収集用コンテナから、設置景観・分別・小回り・経済性と優れたメリットを兼ね備えたタカノグループ独自の【フレスタ】+【フレコンバッグ】の収集・運搬システムをご提案します。

設置状況



折りたたんだ状態



分別進化、経済性、フィットワーク良し。

- 狭い場所でも設置、分別できる。
- 交換作業時間が短縮できる。
- フレコン回収なので、小回りが利き高効率。
- 処理費も安くなり経済的。
- 設置状態の景観が良い。
- フレコン別に分別がし易い。
- 防水、フタ付きなので飛散せず、雨も入らない。
- 他所からゴミを持ち込まれにくい。
- 廃棄法の改正に対応しやすい。



TAKANO GROUP

小口回収システム

フレスタ + フレコンバッグ

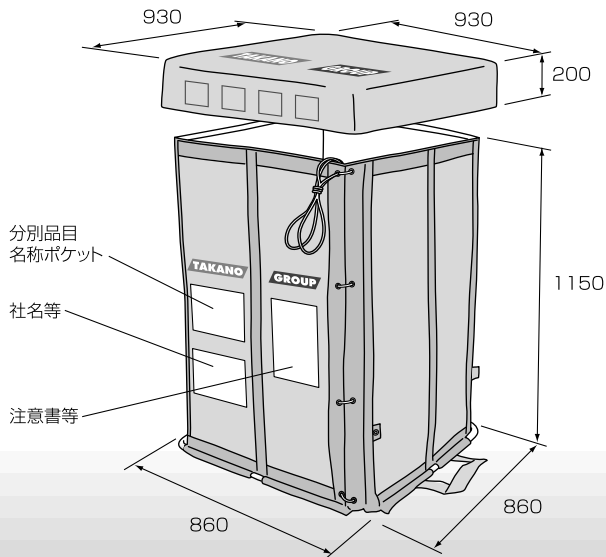
フレコン自立スタンド

フレキシブルコンテナバッグ

基本の設置数は1現場に3セット(例:石膏ボード用・混載廃プラ用・木くず用)です。現場担当者とは打合せの上、設置および交換作業は経験豊富な当社スタッフが行います。

フレスタ フレコン自立スタンド

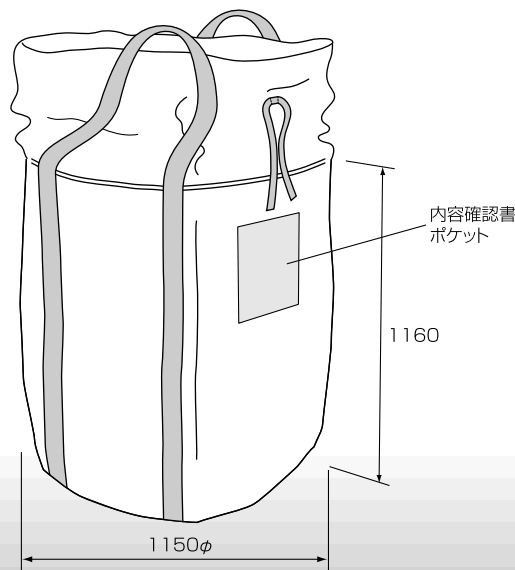
名称	仕様
本体用基布	PEラミクロス 両ラミ 14×14 グリーン
パイピング	PEラミクロス 2000D ブルー
ポール	FRPポール 6φ 白
ひも	PPテープ 2cm幅 33cm×2 グレー
持ち出し	PEラミクロス 2000D 7cm幅 ブルー
止め金具	PEラミクロス 8cm #25ハドメ
PV管	PV管 16φ オレンジ
重しのせ	PPフレコンベルト 5cm幅
鉄棒	13φ 65cm 2本
底ポール	FRPポール 6φ 白 2本
蓋ひも	PPテープ 2cm幅 33cm×2 グレー



フレコンバッグ ラミネート付 防水タイプ

名称	仕様
本体用基布	ポリプロピレン 1670dtex(1500D)
吊り型式	ベルト吊り
吊りベルト	ポリプロピレン
	70W 19600N(2000kgf)以上
各種耐性	耐モミ性…9.8N(1kg)×200回
	耐寒性…-25°C×1時間
	耐熱性…70°C×1時間
	耐候性…50時間ウェザーメーター
	耐酸性…10%硫黄×48時間
	耐アルカリ性…10%苛性ソーダ×48時間
	すべて異常なし

1.2m³



TAKANO GROUP

URL: <http://www.takano-group.jp/>

高野興業株式会社
三重県桑名市長島町葎ヶ須243番地の1
TEL 0594-42-3321 FAX 0594-42-5835

株式会社 総合TRC
三重県四日市市桜町5475番地の1
TEL 059-325-2221 FAX 059-325-2223

株式会社 中間TRC
三重県津市一志町小山837番地の20
TEL 059-293-4848 FAX 059-293-4849

●お気軽にご相談ください。担当させていただきます。

